

CTP-1000 互感器综合测试仪

说明书



湖北武高电力新技术有限公司

尊敬的顾客

感谢您购买本公司 CTP-1000 互感器综合测试仪。为了正确使用本仪器，请您在使用本仪器之前仔细阅读本说明书，特别是“安全注意事项”部分。

如果您已经阅读完本说明书全文，建议您将此说明书进行妥善的保管，与仪器一同放置或者放在您随时可以查阅的地方，以便在将来的使用过程中进行查阅。



我们的宗旨是不断地改进和完善公司的产品，因此您所使用的产品可能与使用说明书有少许的差别。如有不清楚之处，请与公司售后服务部联络，我们会及时予以回复。



由于输入输出端子、测试柱等均有可能带电压，您在插拔测试线、电源插座时，会产生电火花，小心电击，避免触电危险，注意人身安全！

慎重保证

本公司生产的产品，在发货之日起六个月内，如产品出现缺陷，实行包换。两年内如产品出现缺陷，实行免费维修。两年以上如产品出现缺陷，实行有偿终身维修。

安全注意事项

请阅读下列安全注意事项，以免人身伤害，并防止本产品或与其相连接的任何其它产品受到损坏。为了避免可能发生的危险，本产品只可在规定的范围内使用。

只有合格的技术人员才可执行维修与操作。

- ◇ **作为安全措施，该仪器配有保护接地端子，试验前应将装置侧面的接地端子可靠接地。**
- ◇ **防止跌落：**勿将本仪器置于不平稳的平台或桌面上以防仪器跌落受损。
- ◇ **使用适当的电源线：**应使用 220VAC、50/60Hz、承受电流 10A 及以上的电源线。
- ◇ **保证良好散热：**仪器侧面的风扇、通风孔为通风散热而设，请勿堵塞。
- ◇ **防止短路：**不要让任何异物掉入机箱内，以免发生短路。
- ◇ **正确地连接和断开：**当设备在测试时，请勿连接或断开测试导线。
- ◇ **请勿在无仪器盖板时操作：**如盖板或面板已卸下，请勿操作本产品。
- ◇ **使用适当的保险丝：**本设备使用 12A 保险丝。
- ◇ **避免接触裸露电路和带电金属：**产品有电时，请勿触摸裸露的接点和部位。
- ◇ **在有可疑的故障时，请勿操作：**如怀疑本产品有损坏，请本公司维修人员进行检查，切勿继续操作。
- ◇ **操作环境：**请勿在潮湿环境、易爆环境中操作。
- ◇ **本仪器是精密电子仪器，请在室外使用时注意防止烈日暴晒等高温环境，注意做好遮挡烈日及通风工作，以防仪器过热或导致测量精度下降。**
- ◇ **产品运输：**运输时请在仪器外面铺垫海绵等缓冲保护物，以免振动颠簸损坏仪器或降低仪器精度。

本公司保留对此说明书修改的权利，届时恕不另行通知。若您在使用中还有其它技术问题，请致电：027-87400471 或 13871255353，我们会及时予以答复

目 录

目 录	4
第一章 装置特点与参数	5
1.1 主要技术特点	5
1.2 装置面板说明	6
1.3 主要技术参数	6
第二章 用户接口和操作方法	7
2.1 电流互感器试验	7
2.1.1 试验接线	7
2.1.2 参数设置	8
2.1.3 试验结果	9
2.2 电压互感器试验	11
2.2.1 试验接线	11
2.2.2 参数设置	12
2.2.3 试验结果	13
2.3 自检页	14
2.3.1 参数设置	14
2.3.2 接线方法	14
2.4 功能按钮	15
2.4.1 参数页功能按钮	15
2.4.2 结果页功能按钮	16
附 录	19
A. 低频法测试原理	19
B. 10%误差曲线计算和应用方法	20
C. CTP用于各种 CT 的实际接线方式	22
D. 四端法接线的测量原理	25

第一章 装置特点与参数

CTP-1000 互感器综合测试仪是在传统基于调压器、升压器、升流器的互感器伏安特性变比极性综合测试仪基础上，广泛听取用户意见、经过大量的市场调研、深入进行理论研究之后研发的新一代革新型 CT、PT 测试仪器。装置采用高性能 DSP 和 FPGA、先进的制造工艺，保证了产品性能稳定可靠、功能完备、自动化程度高、测试效率高、在国内处于领先水平，是电力行业用于互感器的专业测试仪器。

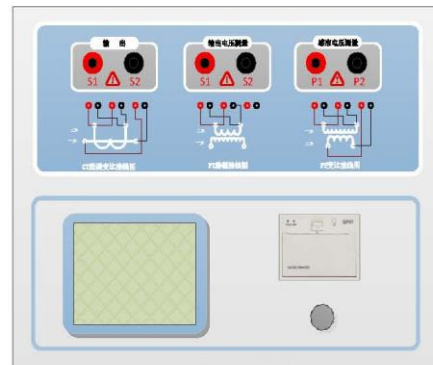
1.1 主要技术特点

- 1、功能全面，既满足各类 CT（如：保护类、计量类、TP 类）的励磁特性（即伏安特性）、变比、极性、二次绕组电阻、二次负荷、比差以及角差等测试要求，又可用于各类 PT 电磁单元的励磁特性、变比、极性、二次绕组电阻、比差等测试。
- 2、现场检定电流互感器无需标准电流互感器、升流器、负载箱、调压控制箱以及大电流导线，使用极为简单的测试接线和操作实现电流互感器的检定，极大的降低了工作强度和提高了工作效率，方便现场开展互感器现场检定工作。
- 3、可精确测量变比差与角差，比差最大允许误差 $\pm 0.05\%$ ，角差最大允许误差 $\pm 2\text{min}$ ，能够进行 0.2S 级电流互感器的测量，变比测量范围为 1~35000。
- 4、基于先进的变频法测试 CT/PT 伏安特性曲线和 10%误差曲线，输出最大仅 160V 的交流电压和 5Arms(15A 峰值)的交流电流，却能应对拐点高达 60KV 的 CT 测试。
- 5、自动给出拐点电压/电流、10%(5%)误差曲线、准确限值系数（ALF）、仪表保安系数（FS）、二次时间常数(Ts)、剩磁系数(Kr)、饱和及不饱和电感等 CT、PT 参数。
- 6、测试满足 GB1208（IEC60044-1）、GB16847(IEC60044-6)、GB1207 等各类互感器标准，并依照互感器类型和级别自动选择何种标准进行测试。
- 7、测试简单方便，一键完成 CT 直阻、励磁、变比和极性测试，而且除了负荷测试外，CT 其他各项测试都是采用同一种接线方式。
- 8、全中文动态图形界面，无需参考说明书即可完成接线、设置参数；动态显示参数设置，根据当前所选的试验项目自动显示其相关参数；动态显示帮助接线图，根据当前所选试验项目，显示对应的接线图。
- 9、5.7 寸图形透反式 LCD，阳光下清晰可视。
- 10、采用旋转光电鼠标操作，操作简单，快捷方便，极易掌握。
- 11、面板自带打印机，可自动打印生成的试验报告。
- 12、测试结果可用 U 盘导出，程序可用 U 盘升级，方便快捷。
- 13、装置可存储 1000 组测试数据，掉电不丢失。
- 14、配有后台分析软件，方便测试报告的保存、转换、分析，可以用于试验数据的对比、判断与评估。
- 15、易于携带，装置重量 $<9\text{Kg}$ 。

1.2 装置面板说明

装置面板结构如右图接线端子从左向右：

- 红黑 S1、S2 端子：试验电源输出
- 红黑 S1、S2 端子：输出电压回测
- 红黑 P1、P2 端子：感应电压测量端子
- 液晶显示屏：中文显示界面
- 微型打印机：打印测试数据、曲线
- 旋转鼠标：输入数值和操作命令



1.3 主要技术参数

		CTP-1000
输出		0~160Vrms, 5Arms, 15A (峰值)
CT 变比 测量	范围	1~30000
	精度	±0.05%
PT 变比 测量	范围	1~30000
	精度	±0.05%
相位测量	精度	±2min
	分辨率	0.2min
二次绕组 电阻测量	范围	0~300Ω
	精度	2%±2mΩ
交流负载 测量	范围	0~300VA
	精度	2%±0.2VA
输入电源电压		AC220V±10%, 50Hz
工作环境		温度：-10°C~50°C, 湿度：≤90%
尺寸、重量		尺寸 365 mm×290 mm×153mm 重量<10kg

第二章 用户接口和操作方法

2.1 电流互感器试验

在参数界面，用 旋转鼠标 切换光标到类型栏，选择互感器类型为 CT。

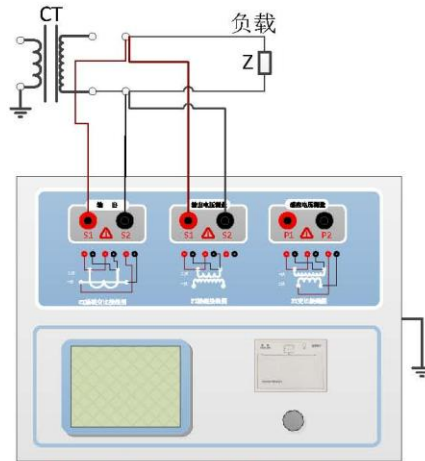
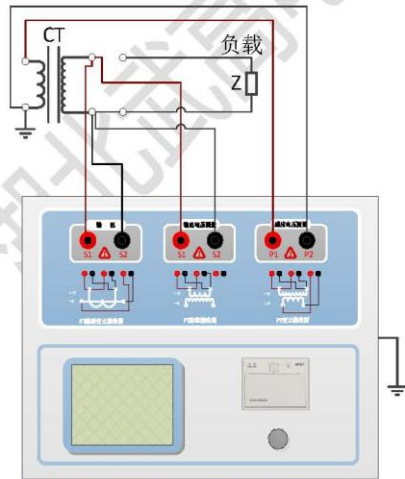
2.1.1 试验接线

试验接线步骤如下：

第一步：根据表 2.1 描述的 CT 试验项目说明，依照图 2.1 或图 2.2 进行接线（对于各种结构的 CT，可参考附录 D 描述的实际接线方式）。

表 2.1 CT 试验项目说明

电阻	励磁	变比	负荷	说明	接线图
√				测量 CT 的二次绕组电阻	图 2.1，但一次侧可以不接
√	√			测量 CT 的二次绕组电阻、励磁特性	图 2.1，但一次侧可以不接
√		√		测量 CT 的二次绕组电阻，检查 CT 变比和极性	图 2.1，
√	√	√		测量 CT 的二次绕组电阻、励磁特性，检查 CT 变比和极性	图 2.1
			√	测量 CT 的二次负荷	图 2.2，



网址: www.wugao.cn 电话: 027-87407816

77

传真: 027-87408890 邮箱: hbwugao@163.com

图 2.1 CT 直阻、励磁、变比试验接线方式 图 2.2 CT 二次负荷试验接线方式
 第二步：同一 CT 其他绕组开路，CT 的一次侧一端要接地，设备也要接地。
 第三步：接通电源，准备参数设置。

2.1.2 参数设置

试验参数设置界面如图 2.3。

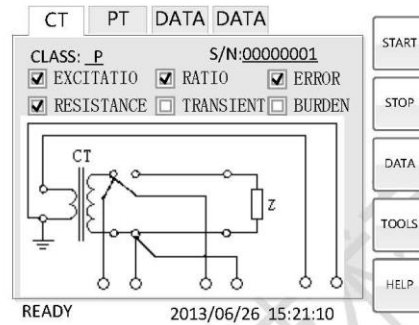


图 2.3 基本参数设置界面

参数设置步骤如下：

用 **旋转鼠标** 切换光标，选择要进行的试验项目，当光标停留在某个试验项目时，屏幕显示与该试验项目相关的参数设置；当光标离开试验项目时，屏幕显示所选试验项目所对应的接线图。

可设置的参数如下：

- (1) 编号：输入本次试验的编号，默认保存的报告文件名为“CT_绕组_编号.ctp”。
- (2) 额定二次电流 I_{sn} ：电流互感器二次侧的额定电流，一般为 1A 和 5A。
- (3) 级别：被测绕组的级别，对于 CT，有 P、TPY、计量、PR、PX、TPS、TPX、TPZ 等 8 个选项。
- (4) 当前温度：测试时绕组温度，一般可输入测试时的气温。
- (5) 额定频率：可选值为：50Hz 或 60Hz。
- (6) 最大测试电流：一般可设为额定二次电流值，对于 TPY 级 CT，一般可设为 2 倍的额定二次电流值。对于 P 级 CT，假设其为 5P40，额定二次电流为 1A，那么最大测试电流应设 $5\% \cdot 40 \cdot 1A = 2A$ ；假设其为 10P15，额定二次电流为 5A，那么最大测试电流应设 $10\% \cdot 15 \cdot 5A = 7.5A$ 。

如果用户希望看到以下结果，需要准确设置**基本参数**（**建议用户设置**）。

- (1) 匝比误差、比值差和相位差
- (2) 准确计算的极限电动势及其对应的复合误差
- (3) 实测的准确限值系数、仪表保安系数和对称短路电流倍数

(4) 实测的暂态面积系数、峰瞬误差、二次时间常数

对于不同级别的 CT，参数的设置也不同，见表 2.2。

表 2.2 CT 参数描述

参数	描述	P	T P Y	计 量	P R	P X	T P S	T P X	T P Z
额定一次电流	用于计算准确的实际电流比	√	√	√	√	√	√	√	√
额定负荷， 功率因数	铭牌上的额定负荷，功率因数为 0.8 或 1	√	√	√	√	√	√	√	√
额定准确限值系 数 K_{alf}	铭牌上的规定，默认：10。用于计算极限 电动势及其对应的复合误差	√							
额定对称短路电 流系数 K_{ssc}	铭牌上的规定，默认：10。用于计算极限 电动势及其对应的峰瞬误差		√				√	√	√
一次时间常数	默认：100ms		√					√	√
二次时间常数	默认：3000ms		√						√
工作循环	C-t1-O 或 C-t1-O-tfr-C-t2-O，默认：C-t1-O 循环		√					√	
t1	第一次电流通过时间，默认：100ms		√					√	
tal1	一次通流保持准确限值的时间，默认：40ms								
tfr	第一次打开和重合闸的延时，默认： 500ms。选择 C-t1-O-tfr-C-t2-O 循环才显 示		√					√	
t2	第二次电流通过时间，默认：100ms。选 择 C-t1-O-tfr-C-t2-O 循环才显示		√		√			√	
tal2	二次通流保持准确限值的时间，默认：40ms 选择 C-t1-O-tfr-C-t2-O 循环才显示		√					√	
额定仪表保安系 数	铭牌上的规定，默认值：10。 用于计算极限电动势及其对应的复合误差			√					
额定计算系数						√			
额定拐点电势 Ek						√			
Ek 对应的 I_e						√			
面积系数							√		
额定 Ual	额定等效二次极限电压						√		
Ual 对应的 Ial							√		

第五步：选择右边的开始按钮进行试验。

2.1.3 试验结果

试验结果页，界面分别如图 2.4。

CT	PT	DATA	CAL
RESISTANCE		9.959 Ω	
RESISTANCE @75°C		11.694 Ω	
Vkn	818.31	Ikn	0.0035
Lu	655.18	Kr	0.7745
Ts	33.268	Eal	205.87
ξal	0.03%	Kalf	62.05
RATIO		2999.70:1	
f(%)	-0.09%	POLARITY	OK
Δ(')	1.009分	N	3039.1
COMPLETED 2013/06/26 15:26:33			

图 2.4 试验结果界面

对于不同级别的 CT 和所选的试验项目，试验结果也不同，见表 2.3。

表 2.3 CT 试验结果描述

试验结果		描述	P	T P Y	计 量	P R	P X	T P S	T P X	T P Z
负 荷	实测负荷	单位: VA, CT 二次侧实测负荷	√	√	√	√	√	√	√	√
	功率因数	实测负荷的功率因数	√	√	√	√	√	√	√	√
电 阻	阻抗	单位: Ω, CT 二次侧实测阻抗	√	√	√	√	√	√	√	√
	电阻 (25°C)	单位: Ω, 当前温度下 CT 二次绕组电阻	√	√	√	√	√	√	√	√
励 磁	电阻 (75°C)	R_{ref} , 单位: Ω, 折算到 75°C 下的电阻值	√	√	√	√	√	√	√	√
	拐点电压和拐点 电流	单位: 分别为 V 和 A, 根据标准定义, 拐点电压增加 10% 时, 拐点电流增加 50%。	√	√	√	√	√	√	√	√
	不饱和电感 L_u	单位: H, 励磁曲线线性段的平均电感	√	√	√	√	√	√	√	√
	剩磁系数 K_r	剩磁通与饱和磁通的比值	√	√	√	√	√	√	√	√
	二次时间常数 T_s	单位: s, CT 二次接额定负荷时的时间常数	√	√	√	√	√	√	√	√
	极限电动势 E_{al}	单位: V, 根据 CT 铭牌和 75°C 电阻计算的极限电动势	√	√	√	√			√	√
	复合误差 ϵ_{al}	极限电动势 E_{al} 或额定拐点电势 E_k 下的复合误差	√		√	√	√			
	峰瞬误差 ϵ	极限电动势 E_{al} 下的峰瞬误差		√					√	√
	准确限值系数	实测的准确限值系数	√			√				
	仪表保安系数	实测的仪表保安系数			√					
	对称短路电流倍 数 K_{ssc}	实测的对称短路电流倍数		√					√	√
	暂态面积系数	实际的暂态面积系数		√					√	√
	计算系数 K_x	实测的计算系数					√			
额定拐点电势 E_k						√				
E_k 对应的 I_e	额定拐点电势对应的实测励磁电流					√				
额定 U_{al}	额定等效二次极限电压						√			
U_{al} 对应的 I_{al}	额定等效二次极限电压对应的实测励磁 电流							√		
误差曲线	5% (10%) 误差曲线	√	√		√	√	√	√	√	

变比	变比	额定负荷下的实际电流比	√	√	√	√	√	√	√	√
	匝数比	被测试的二次绕组与一次绕组的实际匝比	√	√	√	√	√	√	√	√
	比值差	额定负荷下的电流误差	√	√	√	√	√	√	√	√
	相位差	额定负荷下的相位差	√	√	√	√	√	√	√	√
	极性	CT 一次和二次的极性关系，有同极性/—（减极性）和反极性/+（加极性）两种	√	√	√	√	√	√	√	√
	匝比误差	实测匝数比与额定匝比的相对误差					√	√		
	标准误差	额定负荷、下限负荷下，国标检验电流点的电流误差、相位误差表			√					

2.2 电压互感器试验

在参数界面，用 **旋转鼠标** 切换光标到 **类型** 栏，选择互感器类型为 PT。

2.2.1 试验接线

试验接线步骤如下：

第一步：根据表 2.4 描述的 PT 试验项目说明，依照图 2.7 或图 2.8 进行接线。

表 2.4 PT 试验项目说明

电阻	励磁	变比	说明	接线图
√			测量 PT 的二次绕组电阻	图 2.7，一次侧必须断开
√	√		测量 PT 的二次绕组电阻、励磁特性	图 2.7，一次侧必须断开，且一次侧高压尾必须接地
		√	检查 PT 变比和极性	图 2.8

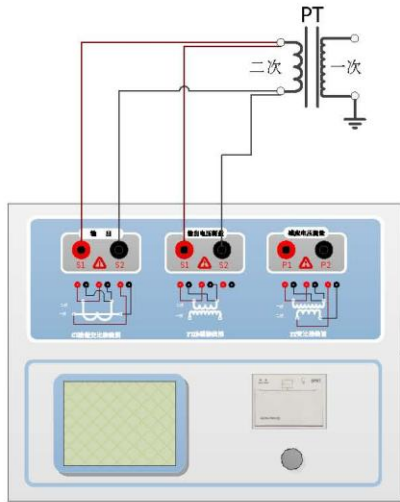


图 2.8 PT 变比、极性试验接线方式

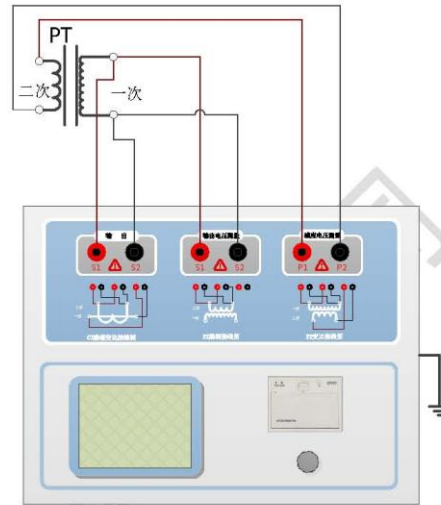


图 2.7 PT 直阻、励磁试验接线方式

第二步：同一 PT 其他绕组开路。
第三步：接通电源，准备参数设置。

2.2.2 参数设置

PT 的试验参数设置界面如图 2.5。

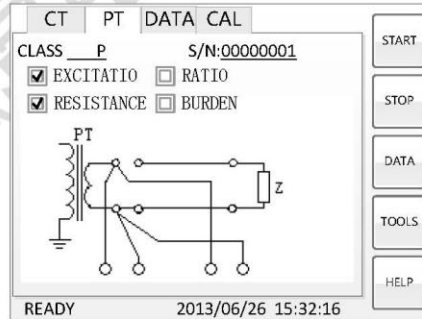


图 2.5 PT 参数设置界面

参数设置步骤如下：

用 **旋转鼠标** 切换光标，选择要进行的试验项目，当光标停留在某个试验项目时，屏幕显示与该试验项目相关的参数设置；当光标离开试验项目时，屏幕显示所选试验项

目所对应的接线图。

可设置的参数如下：

- (1) 编号：输入试验编号。
- (2) 额定二次电压 V_{2n} ：电压互感器二次侧的额定电压。
- (3) 级别：被测绕组的级别，有 P、计量等 2 个选项。
- (4) 当前温度：测试时绕组温度，一般可输入当时的气温。
- (5) 额定频率：可选值为：50Hz 或 60Hz。
- (6) 最大测试电压：试验时设备输出的最大工频等效电压。
- (7) 最大测试电流：试验时设备输出的最大交流电流。

第四步：选择右边的开始按钮进行试验。

2.2.3 试验结果

试验结果页，如图 2.6。

CT	PT	DATA	CAL
			9.959 Ω
		RESISTANCE @75°C	11.694 Ω
Vkn	818.31	Ikn	0.0035
Lu	655.18	Kr	0.7745
Ts	33.268	Ea1	205.87
ξal	0.03%	Kalf	62.05
RATIO			2999.70:1
f(%)	-0.09%	POLARITY	OK
Δ(')	1.009分	N	

COMPLETED 2013/06/26 15:38:21

图 2.6 P 级 PT 的试验结果界面

对于不同级别的 PT 和所选的试验项目，试验结果也不同，见表 2.5。

表 2.5 PT 试验结果描述

试验结果		描述	P	计量
电阻	电阻 (25°C) R	单位：Ω，当前温度下的电阻	√	√
	电阻 (75°C) R_{ref}	单位：Ω，参考温度下的电阻值，温度可修改	√	√
励磁	拐点电压和拐点电流	单位：分别为 V 和 A，根据标准定义，拐点电压增加 10%时，拐点电流增加 50%。	√	√
变比	变比	额定负荷或实际负荷下的实际电流比	√	√
	匝数比	被测试的二次绕组与一次绕组的实际匝比	√	√
	比值差	额定负荷或实际负荷下的电流误差	√	√
	相位差	额定负荷或实际负荷下的相位差	√	√
	极性	PT 一次和二次的极性关系，有同极性/—（减）	√	√

2.3 自检页

自测界面如图 2.8。在万用表帮助下，自测功能可用于检查设备是否损坏，测量电路是否正常。

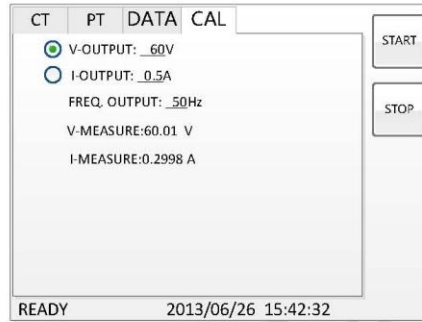


图 2.8 自测测试界面

2.3.1 参数设置

自测测试所需的参数如下表：

表 2.6 自测测试参数

参数	描述
测试电流	需要装置输出的电流，有效值范围：1mA~5A
测试电压	需要装置输出的电压，有效值范围：1V~100V
测试频率	需要装置输出电压或电流的频率，范围：0~50Hz

测试电流或测试电压设置后，设置测试频率，装置将输出对应频率的电压或电流，并显示检测到的实际电压或电流。在选择电压后，如果负载太小，导致实际电流有效值大于 5A，则显示过载信息。在选择电流后，如果负载太大，导致实际测试电压有效值大于 100V，则也会显示过载信息。

2.3.2 接线方法

- 选择电压测试时，将 S1 短接另一个 S1，S2 短接另一个 S2。用万用表电压档测量 S1 和 S2 之间的电压，若与实际电压相符，说明设备能够输出电压且电压测量环节正常。

- 电流测试时，将电源输出的 S1、S2 端子短接。电压回测的 S1、S2 不接。可在

输出的 S1 和 S2 之间串入万用表电流档，若万用表测量的电流与实际电流相符，说明设备能够正常输出电流且电流测量环节正常。

2.4 功能按钮

2.4.1 参数页功能按钮

(1). 系统工具

系统工具界面，如图 2.11。在该界面中可以进行时间校对、系统升级等操作。其中：
调试用于出厂调试，升级用于软件界面的升级。

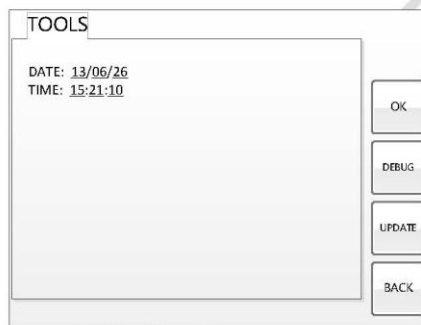


图 2.11 系统工具界面

(2). 帮助



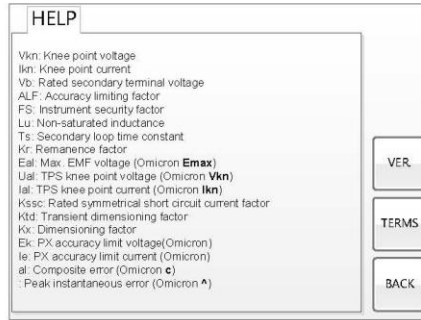


图 2.12 帮助界面

(3) 打印

用户可以打印当前测试结果，此报告可做为现场试验的原始记录。

2.4.2 结果页功能按钮

(1)、误差数据

选择误差数据将显示 5%和 10%误差情况下，额定一次电流倍数与最大负荷之间的关系数据界面，如图 2.13。界面中给出的数据是根据实际励磁测试数据计算得到的。计算方法见附录 B。

CT		PT		DATA		CAL	
NO.	5%Z (Ω)	5%M					
V1Kn							
1	20.11	3.432					
2	18.32	3.996					
3	17.18	4.732					
4	16.21	7.128					
5	5.769	9.624					
6	3.451	11.37					
7	1.345	14.25					
8	0.614	18.96					

2013/06/26 15:21:10

图 2.13 5%误差数据界面

(2)、误差曲线

选择误差曲线，将显示 10%（或 5%）误差情况下，额定一次电流倍数与最大负荷之间的关系曲线界面，如图 2.14。界面中横坐标为额定一次电流倍数，纵坐标为允许的最大负荷。

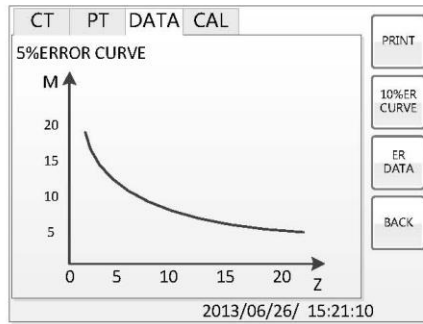


图 2.14 5%误差曲线界面

(3)、励磁数据

选择**励磁数据**将显示励磁数据界面，如图 2.15，界面中给出了自动计算出来的拐点电压和拐点电流。

NO.	U (V)	I (A)
Vikn	43.857	0.342
1	4.112	0.012
2	8.321	0.024
3	17.186	0.056
4	20.219	0.078
5	25.769	0.101
6	28.451	0.127
7	31.345	0.189
8	37.614	0.209

图 2.15 励磁数据界面

(4)、励磁曲线

选择**励磁曲线**将显示励磁曲线界面，如图 2.16，界面中给出拐点电压和拐点电流。

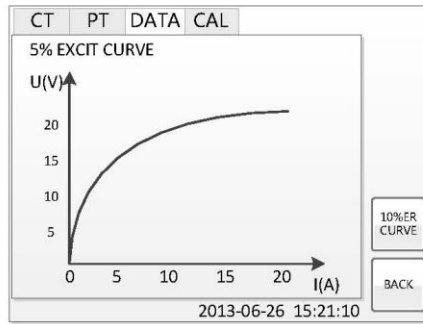


图 2.16 励磁曲线界面

(5)、比值差表相位差表

选择比值差表将显示不同额定电流百分比和不同负荷值情况下被测 CT 的比值差与相位差，如图 2.17:

%I-pn	BURDEN (VA/cosΦ)			
	5.0/0.8		1.25/0.8	
	f (%)	δ (′)	f (%)	δ (′)
1	-3.34	129	-2.34	134
5	-1.57	57.7	-0.93	52
20	-1.28	38.5	-0.73	34.7
100	-1.24	22.9	-0.66	22.4
120	-1.43	22.4	-0.69	21.7

图 2.17 比值差表界面

附录

A. 低频法测试原理

IEC60044-6 标准（对应国家标准 GB16847-1977）声称，CT 的测试可以在比额定频率低的情况下进行，避免绕组和二次端子承受不能容许的电压。

CT 伏安特性测量的原理电路如下图：CT 一次侧开路，从二次侧施加电压，测量所加电压 V 与输入电流 I 的关系曲线。此曲线近似 CT 的励磁电势 E 与励磁电流 I 的关系曲线。

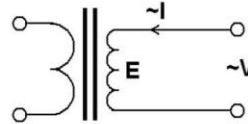
设 CT 励磁绕组在某一励磁电流 I 时的励磁电感为 L ，励磁阻抗为 Z ，则：

$$V = I \cdot Z$$

电感 L 与阻抗 Z 之间具有下述关系：

$$Z = \omega \cdot L = 2\pi f L$$

则： $V = I \cdot 2\pi f L$



由公式中可见在某一励磁电感 L 时所加电压 V 与频率 f 成正比关系。

假设当 $f = 50\text{Hz}$ 时，为达到励磁电流 I_x ，所需施加的电压 V_x 为 2000V

$$V_x = I_x \cdot 2\pi f L = 2000\text{V}$$

若施加不同频率：

$$f = 50\text{Hz}, V_x = 2000\text{V}$$

$$f = 5\text{Hz}, V_x \cong 200\text{V}$$

$$f = 0.5\text{Hz}, V_x \cong 20\text{V}$$

由此可见需要使 CT 进入相同饱和程度，施加较低频率信号所需电压可以大幅度降低这就是变频法的基本原理。

在此必须严格注意，所需电压并非与频率呈线性比例关系，并非随着频率等比例降低，需要严格按照互感器的精确数学模型进行完整的理论计算。

B. 10% 误差曲线计算和应用方法

电流互感器的误差主要是由于励磁电流 I_0 的存在, 它使二次电流 I_2 与换算到二次侧后的一次电流 I_1' 不但在数值上不相等, 而且相位也不相同, 这就造成了电流互感器的误差。

电流互感器的比值差定义为:

$$\varepsilon = \frac{I_1' - I_2}{I_1'} \times 100 = \frac{I_0}{I_1'} \times 100 \quad (\text{B.1})$$

继电保护要求电流互感器的一次电流 I_1 等于最大短路电流时, 其比值差小于或等于 10%。在比值差等于 10% 时, 二次电流 I_2 、与换算到二次侧后的一次电流 I_1' 以及励磁电流 I_0 之间满足下述关系:

$$I_1' = 10I_0 \quad (\text{B.2})$$

$$I_2 = 9I_0 \quad (\text{B.3})$$

定义 M 为一次侧最大短路电流倍数, K 为电流互感器的变比, 则有

$$M = \frac{I_{1M}}{I_{1N}} = \frac{K \times I_1'}{K \times I_{2N}} = \frac{10I_0}{I_{2N}} \quad (\text{B.4})$$

其中: I_{1M} 为一次侧最大短路电流

I_{1N} 为一次侧额定电流

I_{2N} 为二次侧额定电流

10% 比值差时, 允许的最大负荷阻抗 Z_B 的计算公式为:

$$Z_B = \frac{E_0}{I_2} - Z_2 = \frac{E_0}{9I_0} - Z_2 \quad (\text{B.5})$$

式中: Z_2 为电流互感器二次绕组阻抗

E_0 为电流互感器二次绕组感应电动势, E_0 和 I_0 的关系由励磁特性曲线描述。

根据上述算式, 最后可以得到用最大短路电流倍数 M 和允许的最大负荷阻抗 Z_B 描述的 10% 误差曲线 (见图 2.29)。

10% 误差曲线的应用方法:

得出某一 CT 的 10% 误差曲线后, 还必须查阅流经该 CT 的最大短路电流 I_{MAX} 和该 CT 二次侧所带回路的阻抗 Z_2 。最大短路电流往往在整定计算时得出, 是该 CT 所在线路的最大运行方式下最严重短路时的短路电流, 最大电流倍数 $I_{1M} = I_{MAX} / I_N$ (额定电流)。二次回路阻抗 Z_2 可以用 CTP 装置测量得到。



CTP-1000 互感器综合测试

得到 I_{1M} 和 Z_2 后查阅 10% 误差曲线，若点 (I_{1M}, Z_2) 在曲线下方，则满足要求，说明在最严重短路情况下 CT 的电流变换误差小于 10%。否则将大于 10%。

湖北武高电力新技术有限公司

C. CTP 用于各种 CT 的实际接线方式

CTP 用于 CT 测试的基本接线步骤（参见图 C.1）如下：

- (1) 用 4mm^2 线将测试仪左侧的接地端子连接到保护地。
- (2) 连接 CT 一次侧的一个端子和二次侧的一个端子到保护地。
- (3) 确保 CT 的其他端子全部从输电线上断开，其他绕组全部开路。
- (4) 用 2.5mm^2 红线和黑线将 CT 的二次侧连接到测试仪“Output”S1 和 S2 插孔，用 1.2mm^2 黄线和黑线将 CT 的二次侧连接到测试仪“Sec”的 S1 和 S2 插孔，注意两根黑线连在 CT 二次侧已接保护地的同一端子上。
- (5) 用 1.2mm^2 绿线和黑线将 CT 的一次侧连接到测试仪的“Prim”的 P1 和 P2 端子上，P2 通过黑线与 CT 一次侧连接到保护地的那个端子相连。
- (6) 检查接线无误，开始测试。

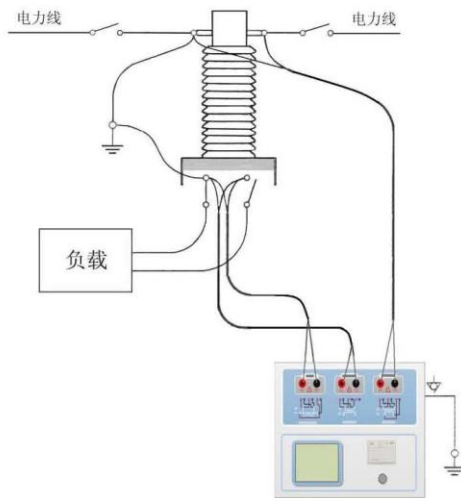


图 C.1 典型接线方式

1. 测试仪在三角形接法变压器上进行 CT 测试的接线方式如图 C.2 所示。

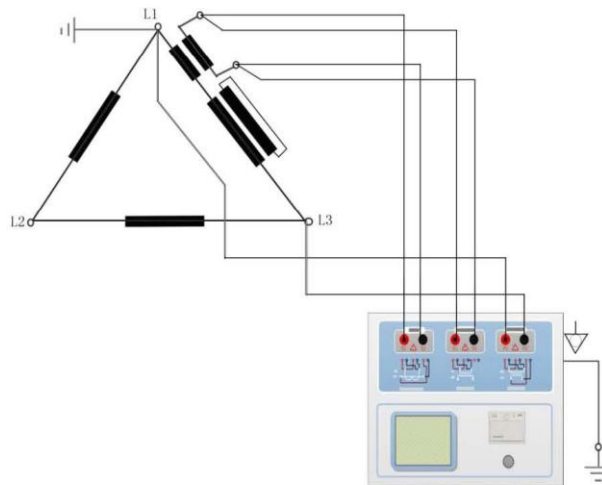


图 C.2 测试仪在三角形接法变压器上进行测试时的接线方式

2. 测试仪进行变压器套管 CT 测试时的接线方式如图 C.3 所示。

注意：一次端子 H1 不能接地，否则一次侧都接地了，则测试仪不能获取正确结果。

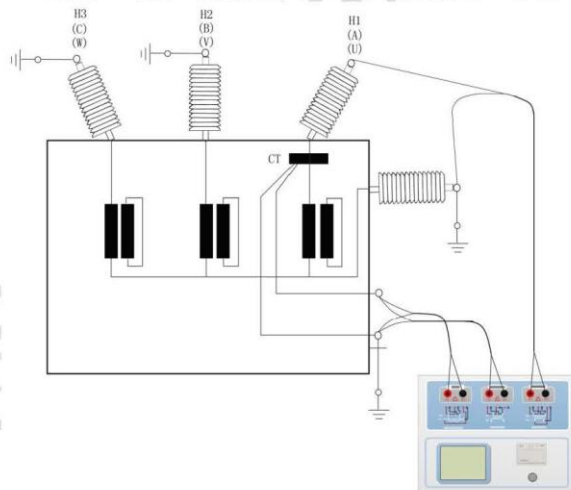


图 C.3 测试仪对变压器上套管 CT 进行测试时的接线方式

4. 测试仪在对 GIS (SF6) 开关上的 CT 测试时的接线方式如图 C.4 所示。

注意：断开与母线连接的所有开关，合上接地刀闸。

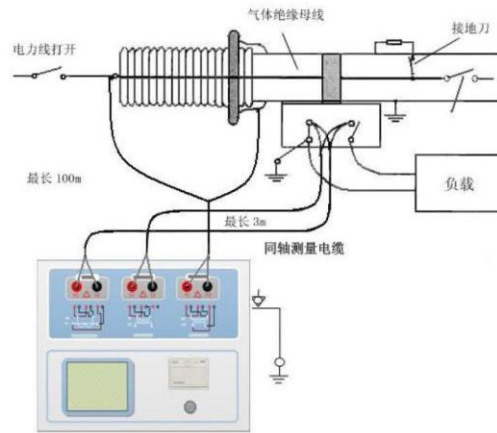


图 C.4 测试仪对 GIS (SF6) 开关上的 CT 测试时的接线方式

D. 四端法接线的测量原理

施加输出一个电压源信号 V_s 到一个阻抗 R 上，将产生一电流 I ，如图 D.1。

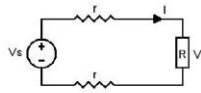


图 D.1

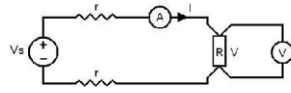


图 D.2

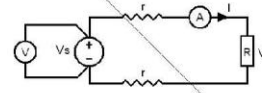


图 D.3

若需测量该阻抗值，需测量该阻抗上的电压 V ：

$$R = V / I$$

由于从电压源到被测阻抗有一段导线，导线有电阻 r ，导致 $V \neq V_s$ ，所以若要精确测量阻抗 R ，不可以简单地用电源电压 V_s 代替 V 。

阻抗 R 的测量电路应采用图 D.2 的接线方法，测量电压的电压表必须单独用导线从 R 两端连线才能精确测量 R 的电压值 V 。因 R 两端是采用 4 根导线接线，故称为 4 端法接线。图 D.3 的接线方法是错误的。

采用 CTP 测量互感器的电阻、变比、励磁时，需采用 4 端法接线，如图 D.4。

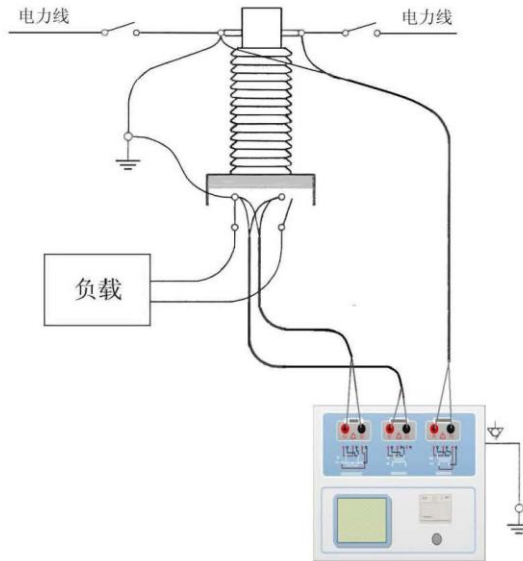


图 D.4

四端法接线必须注意被测绕组的端子接法。图 D.5 的接法是正确接法，图 D.6、7 均是错误接法。



图 D.5



图 D.6



图 D.7

湖北武高电力新技术有限公司

售后服务承诺：

- 1、对售出产品实行：半年包换，两年免费维修，终身优惠维修；
- 2、对用户的反馈意见 24 小时以内答复处理；
- 3、对返修产品一周内修好、发货，否则提供备用品给客户应急；